



Rialto Nx

EXHIBIDORA REFRIGERADA



Rialto Nx

CARACTERÍSTICAS TÉCNICAS



- **Gabinete**

Construido en acero inoxidable AISI 430 de 0.7 mm de espesor, aislado con poliuretano expandido inyectado in situ con una densidad de 40 kg/m³.

- **Cúpula**

Panorámica de cristal termopanel curvo (DVH) con laterales de cristal termopanel plano, que evita totalmente la condensación de humedad en su superficie (empañamiento).

- **Iluminación**

Por medio de 6 (seis) plafones horizontales, uno por cada estante, todos equipados con tubos fluorescentes.

- **Acceso**

Trasero por medio de puertas corredizas de cristal termopanel doble templado, con sistema de ruedas inferiores regulables en altura.

- **Capacidad**

3 (tres) niveles de exhibición refrigerados, constituidos por 6 (seis) bandejas de acero inoxidable deslizables por medio de rodamientos y guías de acero.

- **Equipamiento**

Compuesto por una Unidad Condensadora en potencias de 1/3 y 1/2 HP, con condensación por aire forzado.

- **Sistema de refrigeración**

Aire forzado mediante un evaporador aletado y forzadores axiales.

- **Temperatura de funcionamiento**

+3°C a +8°C

- **Condiciones ambientales de operación**

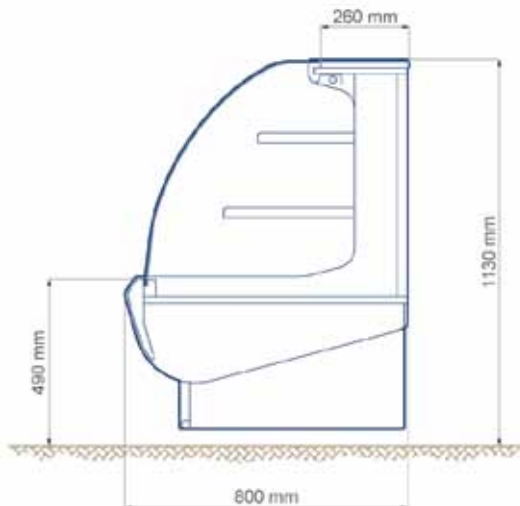
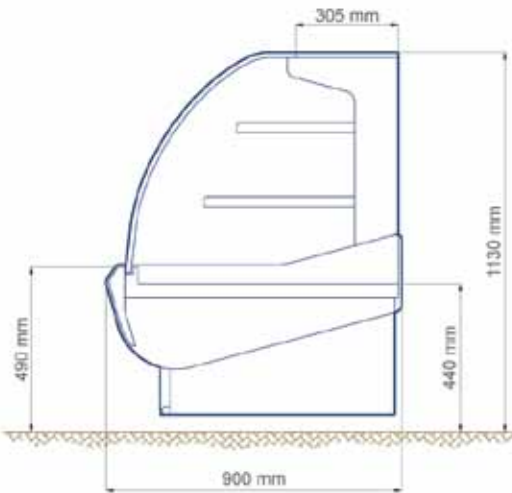
25°C - 60% Humedad Relativa

- **Control de temperatura y descongelamiento**

Por medio de un controlador electrónico digital programable Danfoss.

- **Variantes**

Equipada - semiequipada - Neutra



Modelo	Dimensiones	Potencia equipo	Cantidad de puertas corredizas
1200	1200 x 900 x 1130	1/3 HP	2
1600	1600 x 900 x 1130	1/2 HP	2
2000	2000 x 900 x 1130	1/2 HP	2

Mostrador Factorero Nx

- **Gabinete**

Construido en placas de melamina de 18 mm de espesor. Moldura de frente de madera maciza lustrada. Mesada de granito.

- **Cúpula**

Panorámica de cristal curvo de 6 mm de espesor con laterales de cristal plano de 6 mm de espesor.

- **Iluminación**

Por medio de 6 (seis) plafones horizontales, uno por cada estante, todos equipados con tubos fluorescentes.

- **Acceso**

Trasero por medio de puertas corredizas de acrílico de 3 mm de espesor.

- **Capacidad**

3 (tres) niveles de exhibición, constituidos por 6 (seis) bandejas de acero inoxidable deslizables por medio de rodamientos y guías de acero.

Modelo	Dimensiones	Cantidad de puertas corredizas
1200	1200 x 800 x 1130	2
1600	1600 x 800 x 1130	2
2000	2000 x 800 x 1130	2
2400	2400 x 800 x 1130	3